



VERMONT  CASTINGS™

HOUTKACHELS | POÊLES À BOIS

2021

# TRUE CRAFTSMANSHIP

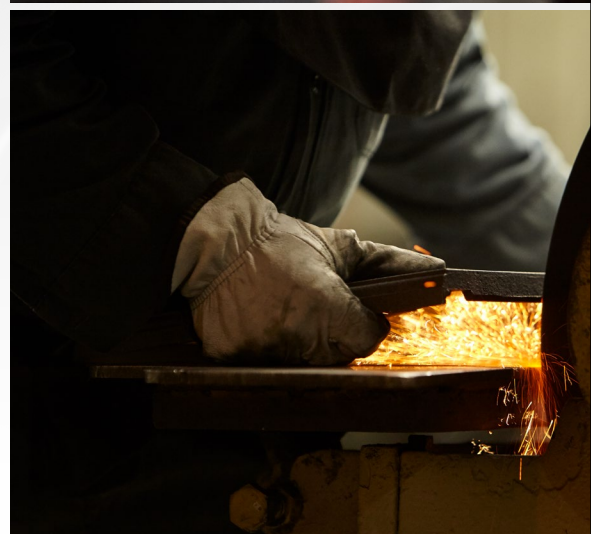
---

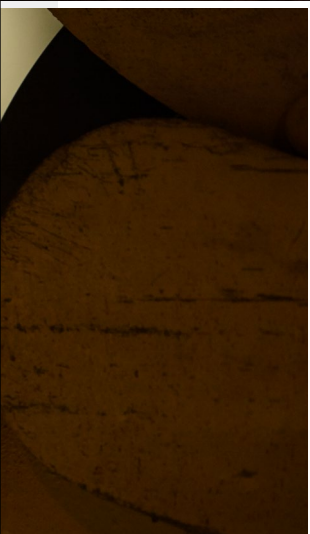
Vermont Castings was founded on the belief that the stately beauty of cast iron could be combined with the simple utility of wood heat, to craft stoves of value and enduring beauty.

Among the vibrant hills and silver waters of the Green Mountain State is one constant: the promise of American craftsmanship. This is where day after day, year after year, the proud people of Vermont Castings craft each stove with hand and heart.

Vermont Castings provides more than heat. It's the warmth that unites. The timeless designs and furniture-quality finish set the scene for intimate memories. No detail is too small, no element insignificant. This is true craftsmanship.

VERMONT  CASTINGS™





# BELANGRIJKSTE TECHNOLOGIEËN | TECHNOLOGIE

## FLEXBURN® TECHNOLOGIE

Kachels met de gepatenteerde FlexBurn technologie zijn uitgerust met een katalysator die voor een verhoogd rendement (+15%) met minder brandstoffen zorgt.

Les poêles avec la technologie FlexBurn sont équipées d'un catalyseur qui augmente le rendement (+15%) et qui en même temps est plus économique.



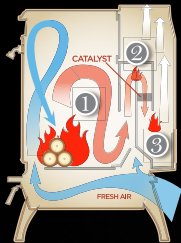
### ① PRIMAIRE VERBRANDING

- De primaire verbranding wordt aangewakkerd door de toevoer van verse lucht
- Bypass klep is open



### ② SECUNDAIRE VERBRANDING

- De klep sluit van zodra de kachel en het rookkanaal voldoende heet zijn, waardoor er rook in de secundaire verbrandingskamer ontstaat
- Extra luchttoevoer zorgt voor de aanmaak van rookgassen tijdens de secundaire verbranding



### ③ TERTIAIRE VERBRANDING

- De katalysator verhoogt het rendement en zorgt voor een lagere uitstoot tijdens de tertiaire verbranding van CO-gassen
- De katalysator maakt verbranding bij veel lagere temperaturen mogelijk, waardoor brandtijden worden verlengd en brandstofkosten worden bespaard

### COMBUSTION PRIMAIRE

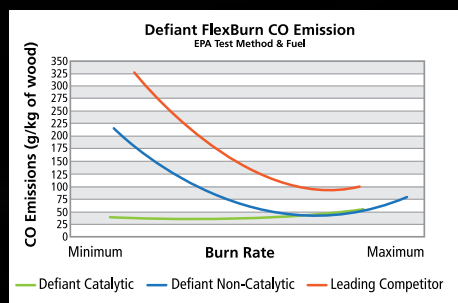
- La combustion primaire est alimentée par l'apport d'air frais
- La vanne Bypass est ouverte

### COMBUSTION SECONDAIRE

- La vanne se ferme dès que le poêle et le conduit de fumée sont suffisamment chauds, provoquant de la fumée dans la chambre de combustion secondaire
- Un apport d'air supplémentaire assure la production de gaz de combustion lors de la combustion secondaire

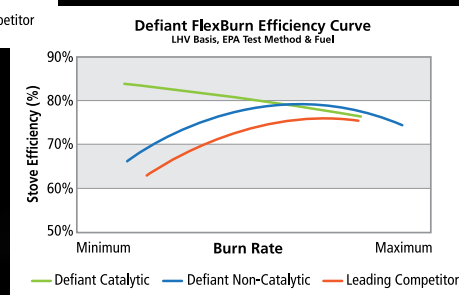
### COMBUSTION TERTIAIRE

- Le catalyseur augmente l'efficacité et réduit les émissions lors de la combustion tertiaire des gaz CO
- Le catalyseur permet une combustion à des températures plus basses, prolongeant les temps de combustion et économisant les coûts de carburant



## BESPAAR MET EEN KATALYSATOR

Een verhoogd rendement en lagere emissies garanderen dat u het maximale uit elke lading hout haalt.



## EPARGNER AVEC UN CATALYSATEUR

Un rendement élevé et des émissions réduites vous permettent de tirer le maximum de chaque charge de bois.

## BIJVULLUIK BOVENAAN

De ongeëvenaarde bijvulmogelijkheid langs de bovenzijde is waarschijnlijk de meest gevierde eigenschap van de Vermont Castings kachels.

Bijvullen via de bovenzijde zorgt voor vele voordelen en extra veiligheid:

- Met dit design kan u de laadruimte pas echt ten volle benutten; vul de brandkamer tot boven en geniet van veel langere brandtijden
- Deze methode is veiliger en schoner; assen en vonken blijven in uw toestel
- Dit ontwerp geeft minder rook af in uw kamer dan bij het laden via de voorzijde
- Directe warmte naar de kookplaat resulteert in een kookoppervlak bovenaan



## TRAPPE DE REMPLISSAGE SUPÉRIEURE

La trappe de remplissage supérieure est probablement la caractéristique la plus célèbre des poêles Vermont Castings.

Le remplissage par le haut offre de nombreux avantages et une sécurité supplémentaire :

- Avec cette conception, vous pouvez vraiment profiter pleinement de l'espace de chargement ; remplissez la chambre du brûleur et profitez d'un temps de combustion beaucoup plus longs
- Cette méthode est plus sûre et plus propre ; les essieux et les étincelles restent dans votre appareil
- Cette conception donne moins de fumée dans votre pièce que lors du chargement par l'avant
- La chaleur directe vers le top crée une surface de cuisson au sommet



## THERMOSTATISCH GECONTROLEERDE VERBRANDING

Onze unieke, ingebouwde thermostaat heeft geen elektriciteit nodig en zorgt volledig autonoom voor de ideale beluchting. Stel het gewenste vermogen in en laat de thermostaat de rest doen. Het resultaat: een veel langere en gelijkmatigere warmte.

## COMBUSTION THERMOSTATIQUEMENT CONTRÔLÉE

Le thermostat intégré unique, n'a pas besoin d'électricité et permet de manière autonome un réglage d'air idéal. Sélectionner la puissance souhaitée et laisser faire le thermostat. Le résultat : une chaleur régulière et de longue durée.

# DEFIANT FLEXBURN CATALYTIC

A



FlexBurn  
Technologie  
met katalysator  
avec catalyseur

Thermostatische  
verbranding  
Combustion  
thermostatique

Bijvulluik bovenaan  
Trappe supérieure

## EIGENSCHAPPEN | SPÉCIFICATIONS



Tijdloze gietijzeren vormgeving met een hoge afwerkingsgraad

Design intemporel en fonte avec un haut niveau de finition



Een verhoogd laadvermogen en een schonere werking dankzij het bijvulluik bovenaan

Capacité de charge plus haut et un fonctionnement plus propre grâce à la trappe de remplissage supérieure



Exclusieve uitzwenkbare aslade voor een eenvoudige reiniging, zelfs wanneer de kachel heet is

Cendrier pivotant pour un nettoyage facile même lorsque le poêle est chaud



Het bijvulluik is als het ware een gietijzeren bakplaat waarop gekookt kan worden

Le top de tous les modèles est, pour ainsi dire, une plaque de cuisson en fonte

### TECHNISCH | TECHNIQUE

Nom. vermogen   Puissance nom.	9,5 kW
Max. vermogen   Puissance max.	16 kW
Rendement	78%
Max. houtblokken   Bûches max.	60 cm
Gewicht   Poids	235 kg
H x B x D   H x L x P (mm)	733 x 800 x 483
Hitteschild   Bouclier thermique	

### OPTIES | OPTIONS

Warmhouders | Plaques chauffantes (zie foto/voir photo)

Email rookkanaal | Conduit émaillé

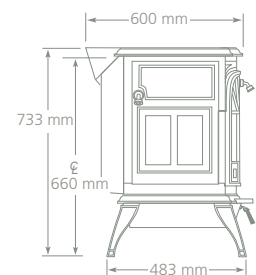
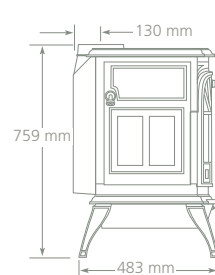
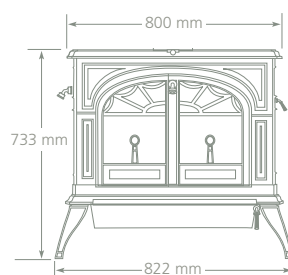
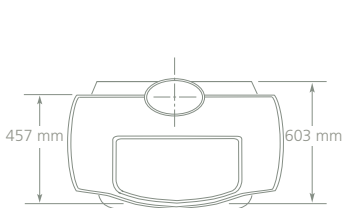
Clear Glass (ruit zonder inlegwerk / vitre sans folies)

Vonkenscherm | Protection d'étincelles

Buitenluchtaansluiting | Raccordement air extérieur



### AFMETINGEN | DIMENSIONS





# ENCORE FLEXBURN CATALYTIC

A



FlexBurn  
Technologie  
met katalysator  
avec catalyseur

Thermostatische  
verbranding  
Combustion  
thermostatique

Bijvulluik bovenaan  
Trappe supérieure

## EIGENSCHAPPEN | SPÉCIFICATIONS



Tijdloze gietijzeren vormgeving met een hoge afwerkingsgraad

Design intemporel en fonte avec un haut niveau de finition



Een verhoogd laadvermogen en een schonere werking dankzij het bijvulluik bovenaan

Capacité de charge plus haut et un fonctionnement plus propre grâce à la trappe de remplissage supérieure



Exclusieve uitzwenkbare aslade voor een eenvoudige reiniging, zelfs wanneer de kachel heet is

Cendrier pivotant pour un nettoyage facile même lorsque le poêle est chaud



Het bijvulluik is als het ware een gietijzeren bakplaat waarop gekookt kan worden

Le top de tous les modèles est, pour ainsi dire, une plaque de cuisson en fonte

### TECHNISCH | TECHNIQUE

Nom. vermogen   Puissance nom.	8,5 kW
Max. vermogen   Puissance max.	13,7 kW
Rendement	76%
Max. houtblokken   Bûches max.	55 cm
Gewicht   Poids	214 kg
H x B x D   H x L x P (mm)	654 x 686 x 578
Hitteschild   Bouclier thermique	

### OPTIES | OPTIONS

Warmhouders | Plaques chauffantes (zie foto/voir photo)

Email rookkanaal | Conduit émaillé

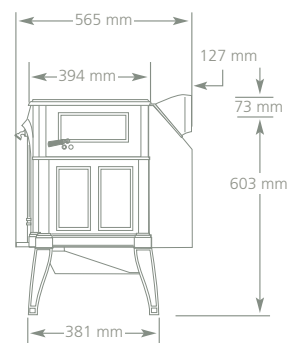
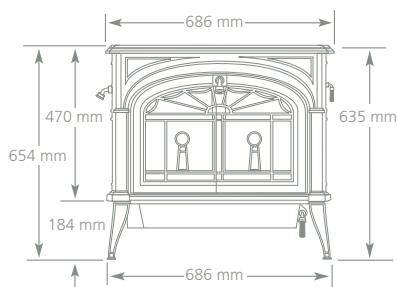
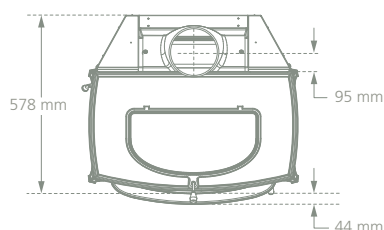
Clear Glass (ruit zonder inlegwerk / vitre sans folies)

Vonkenscherm | Protection d'étincelles

Buitenluchtaansluiting | Raccordement air extérieur



### AFMETINGEN | DIMENSIONS







Afgebeeld met Clear Glass optie ★ Montré avec option Clear Glass



Thermostatische  
verbranding  
Combustion  
thermostatique

## EIGENSCHAPPEN | SPÉCIFICATIONS



Tijdloze gietijzeren vormgeving met een hoge afwerkingsgraad

Design intemporel en fonte avec un haut niveau de finition



Ingebouwde aslade voor een eenvoudige reiniging

Cendrier intégré pour un nettoyage facile



Eenvoudig bijladen dankzij de rechthoekige vormgeving

Chargement facile grâce au design rectangulaire



Het bijvulluik is als het ware een gietijzeren bakplaat waarop gekookt kan worden

Le top de tous les modèles est, pour ainsi dire, une plaque de cuisson en fonte

## TECHNISCH | TECHNIQUE

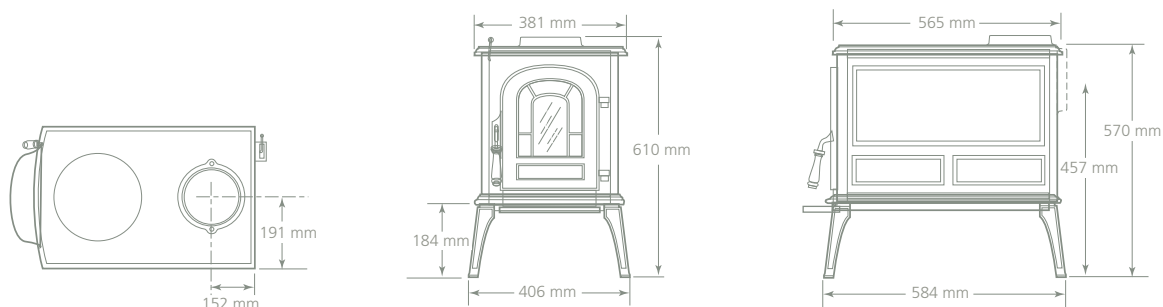
Nom. vermogen   Puissance nom.	5 kW
Max. vermogen   Puissance max.	8 kW
Rendement	76%
Max. houtblokken   Bûches max.	40 cm
Gewicht   Poids	109 kg
H x B x D   H x L x P (mm)	570 x 381 x 565

## OPTIES | OPTIONS

Buitenluchtaansluiting | Raccordement air extérieur



## AFMETINGEN | DIMENSIONS





# INTREPID FLEXBURN CATALYTIC

A+



FlexBurn  
Technologie  
met katalysator  
avec catalyseur

Thermostatische  
verbranding  
Combustion  
thermostatique

Bijvulluik bovenaan  
Trappe supérieure

## EIGENSCHAPPEN | SPÉCIFICATIONS



Tijdloze gietijzeren vormgeving met een hoge afwerkingsgraad

Design intemporel en fonte avec un haut niveau de finition



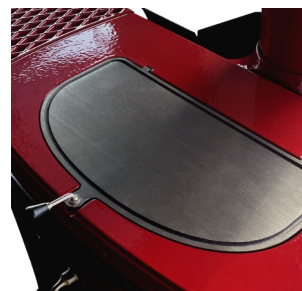
Een verhoogd laadvermogen en een schonere werking dankzij het bijvulluik bovenaan

Capacité de charge plus haut et un fonctionnement plus propre grâce à la trappe de remplissage supérieure



Exclusieve uitzwenkbare aslade voor een eenvoudige reiniging, zelfs wanneer de kachel heet is

Cendrier pivotant pour un nettoyage facile même lorsque le poêle est chaud



Het bijvulluik is ook een gietijzeren kookplaat waarop gekookt kan worden

Le top de tous les modèles est, pour ainsi dire, une plaque de cuisson en fonte

## TECHNISCH | TECHNIQUE

Nom. vermogen   Puissance nom.	8 kW
Max. vermogen   Puissance max.	10 kW
Rendement	82,8%
Max. houtblokken   Bûches max.	40 cm
Gewicht   Poids	101 kg
H x B x D   H x L x P (mm)	610 x 540 x 545

## OPTIES | OPTIONS

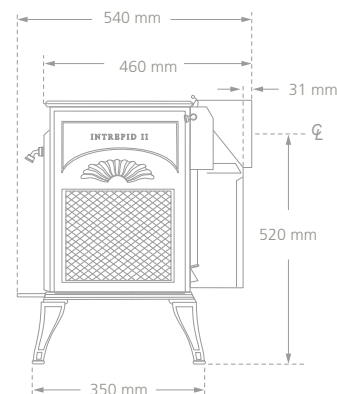
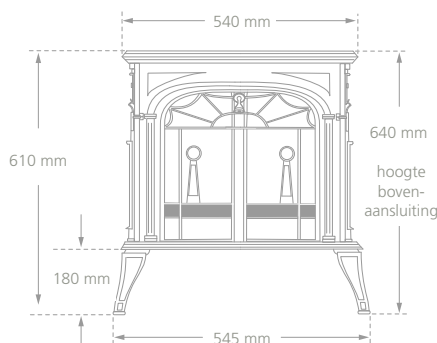
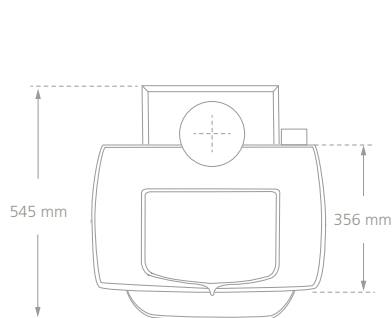
Warmhouders | Plaques chauffantes (zie foto/voir photo)

Email rookkanaal | Conduit émaillé

Buitenluchtaansluiting | Raccordement air extérieur



## AFMETINGEN | DIMENSIONS





# OPTIES | OPTIONS & ACCESSOIRES

	DEFIANT FLEXBURN	ENCORE FLEXBURN	ASPEN	INTREPID FLEXBURN
Warmhouders   Plaques chauffantes	•	•	-	•
Email rookkanaal   Conduit émaillé	•	•	-	•
Clear Glass	•	•	-	-
Vonkenscherm   Protection d'étincelles	•	•	-	-
Buitenluchtaansluiting   Raccordement air extérieur	•	•	•	•
Hitteschild   Bouclier thermique	S	S	-	-

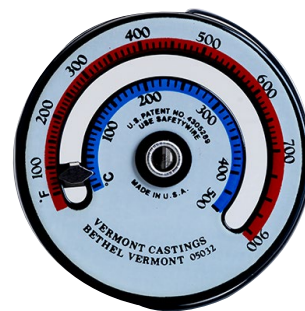
S = standaard uitrusting / équipé standard



**STEAMER GIETIJZER**  
**STEAMER FONTE**  
BORDEAUX, TWILIGHT



**BIJPASSEND ROOKKANAAL**  
**CONDUIT EMAILLE**



**MAGNETISCHE THERMOMETER**  
**THERMOMETRE MAGNETIQUE**



**WARMHOUDERS**  
Stijlvol en praktisch  
**PLAQUES**  
**CHAUFFANTES**  
Elegant et pratique



**SET HANDSCHOENEN**  
**PAIRE DE GANTS**



**CLEAR GLASS**  
ruit zonder inlegwerk  
vitre sans folies



**GIETIJZEREN ONDERZETTER**  
**DESSOUS-DE-PLAT FONTE**



**VONKENSCHERM**  
**PROTECTION D'ETINCELLES**



**AANSLUITKIT EXTERNE LUCHT**  
**KIT RACCORDEMENT AIR EXTERIEUR**

# TECHNISCH | TECHNIQUE

	DEFIANT FLEXBURN	ENCORE FLEXBURN	ASPEN	INTREPID FLEXBURN
Nominaal vermogen   Puissance nominale	9,5 kW	8 kW	5 kW	8 kW
Max. vermogen   Puissance maximale	16 kW	13,7 kW	8 kW	10 kW
Rendement	78%	76%	76%	82,8%
Max. houtblokken   Bûches	60 cm	55 cm	40 cm	40 cm
Gewicht   Poids	235 kg	214 kg	109 kg	101 kg
H x B x D   H x L x P (mm)	733 x 800 x 483	654 x 686 x 578	570 x 381 x 565	610 x 540 x 545
Afvoer   Sortie	150/200 mm	150/200 mm	150 mm	150 mm
Ecolabel	A	A	A	A+

# AFWERKINGEN | FINITIONS



## CLASSIC BLACK

Defiant Flexburn

Encore Flexburn

Intrepid Flexburn

Aspen



## BORDEAUX

Defiant Flexburn

Encore Flexburn

Intrepid Flexburn



## BISCUIT

Defiant Flexburn

Encore Flexburn

Intrepid Flexburn



## TWILIGHT

Defiant Flexburn

Encore Flexburn

Intrepid Flexburn

**VERMONT**  **CASTINGS™**  
vermontcastings.com

DEALER



99.05.015.01.04



Vermont Castings wordt binnen de Benelux verdeeld door FERRO N.V. FERRO N.V. behoudt zich het recht om modellen in deze catalogus te wijzigen zonder voorafgaande kennisgeving. FERRO N.V. kan niet verantwoordelijk gesteld worden voor eventuele drukfouten.

Vermont Castings est distribué dans le Benelux par la société FERRO S.A. FERRO S.A. se réserve le droit de modifier les modèles repris dans le présent catalogue sans avertissement préalable. La société FERRO S.A. ne peut être tenue responsable des erreurs d'impression éventuelles.